

pr. 541

50,00

Vestre Ådal

6,50

kjørefelt

2,50

overkjørbart

areal

16,00

trafikkøy

16,00

trafikkøy

2,50

overkjørbart

areal

6,50

kjørefelt

1,00

skulder

0,75

trekkverk

5,00

skråning

var.

støttemur

Eksisterende E16

130

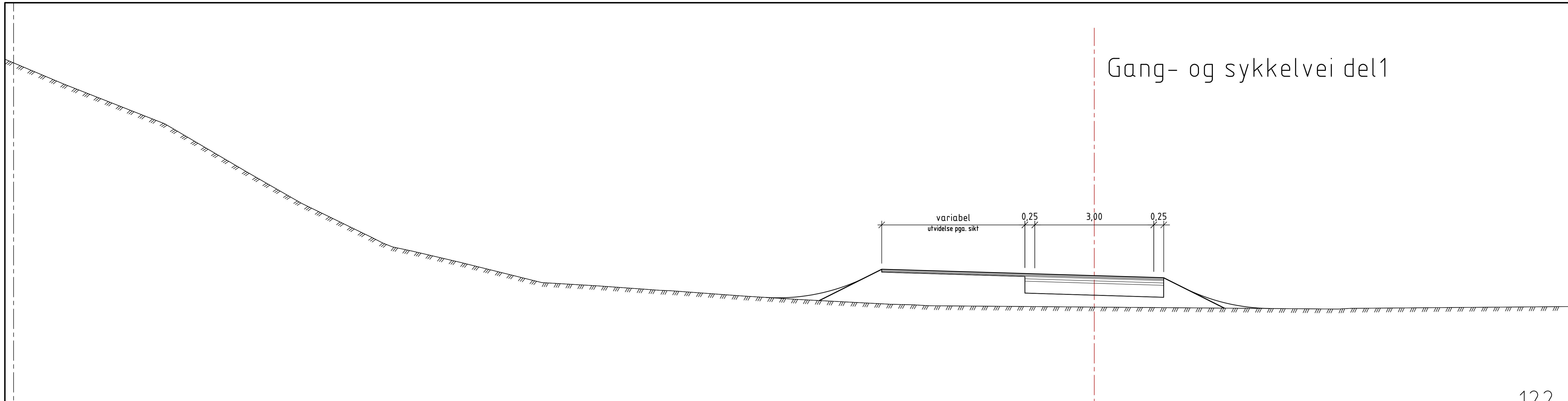
Målestokken er halvert i A3-format

Rev.	Endring - erstatning	Dato	Saksb.	Godkj.
			Saksb. GODA	
			Godkj. SAHS	
			SK. SAHS	
		Dato: 10.05.2023		
		Navn på fil:		
		Spot nr. -		
		Kart: EUREF89 UTM		
		Område: Sone 32		
		Målestokk: 1:100		
Normal profil alt.1 (rundkjøring)		Prosj. nr A246122	Rev.	
		Tegn. nr. F01		



Planfaglig bistand - næringssteamet
Reguleringsplan 424 Follummoen
Tegningsunderlag for plankart

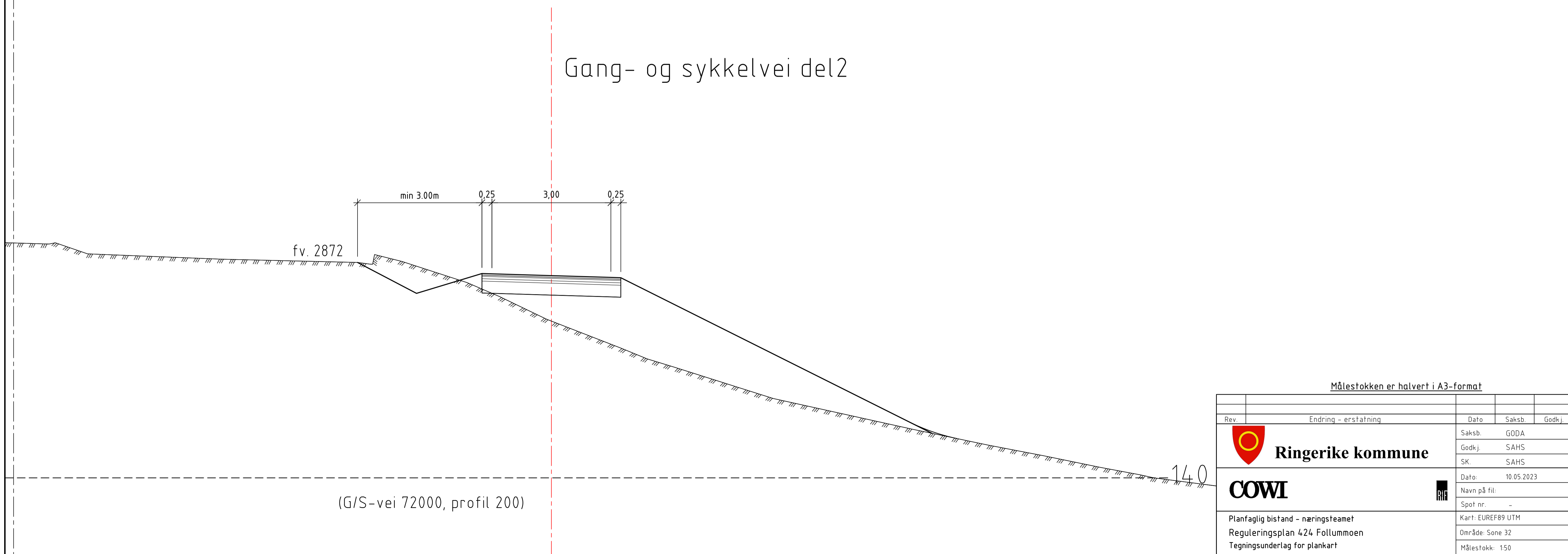
Gang- og sykkelvei del1



122

(G/S-vei 70000, profil 190)

Gang- og sykkelvei del2



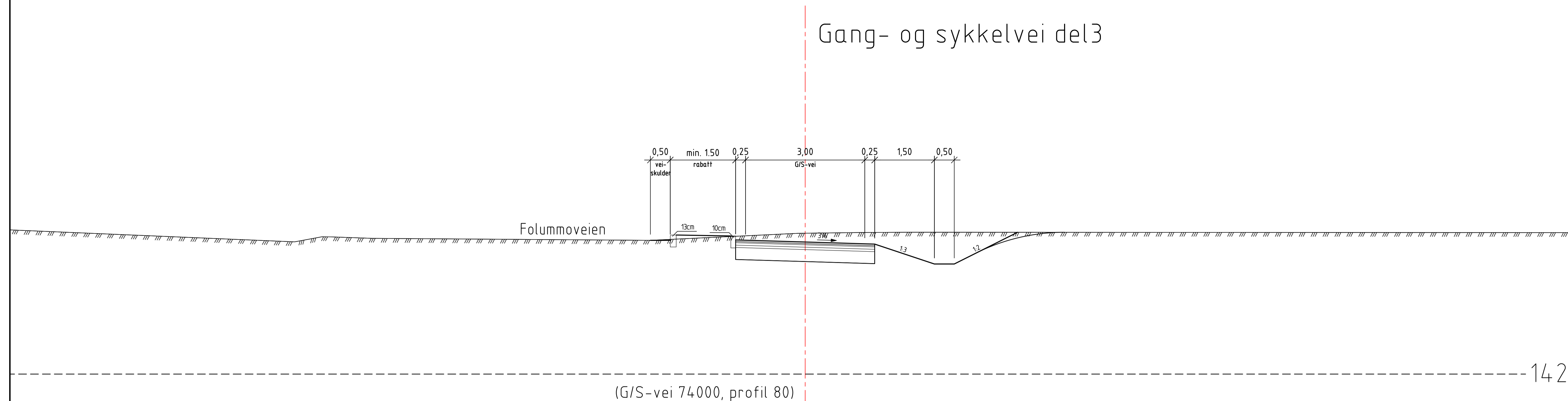
(G/S-vei 72000, profil 200)

140

Målestokken er halvert i A3-format

Rev.	Endring - erstatning	Dato	Saksb.	Godkj.
<p>Ringerike kommune</p>		Saksb.	GODA	
		Godkj.	SAHS	
		SK.	SAHS	
		Dato:	10.05.2023	
<p>COWI</p>		Navn på fil:		
		Spot nr.:	-	
		Kart: EUREF89 UTM		
Planfaglig bistand - næringsteamet		Område:	Sone 32	
Reguleringsplan 424 Follummoen		Målestokk:	1:50	
Tegningsunderlag for plankart		Prosj. nr.	A246122	Rev.
Normal profil		Tegn. nr.	F10	
Gang- og sykkelvei del1 og del2				

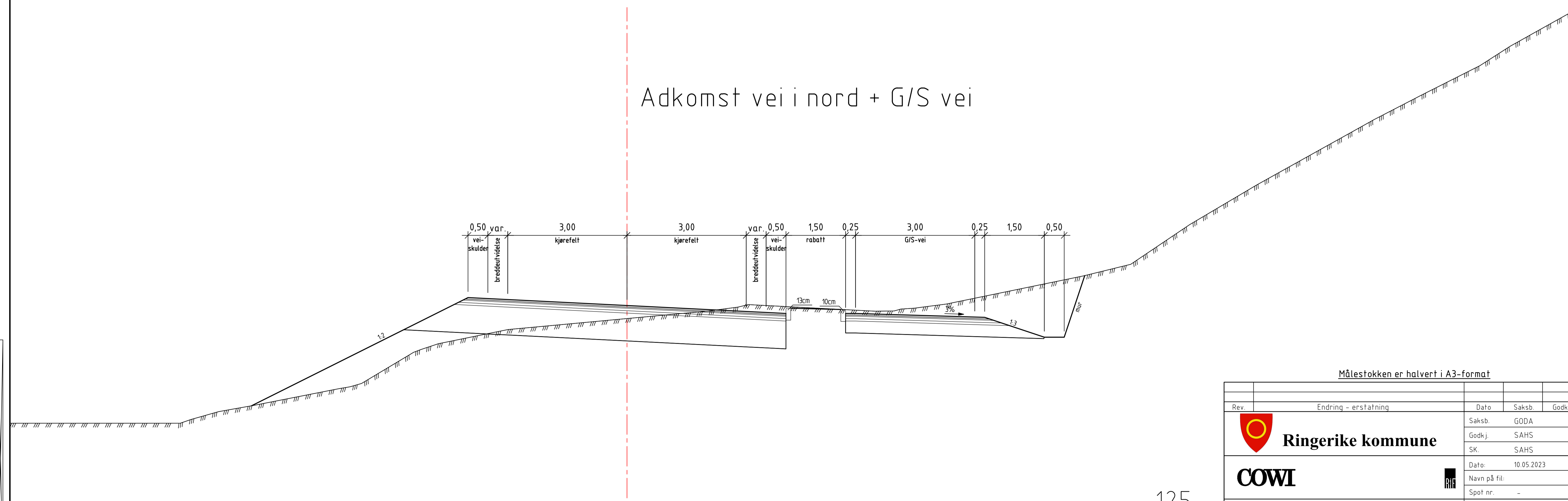
Gang- og sykkelvei del3



(G/S-vei 74000, profil 80)

142

Adkomst vei i nord + G/S vei



(Adkomst vei i nord 62000, profil 690)

125

Målestokken er halvert i A3-format

Rev.	Endring - erstatning	Dato	Saksb.	Godkj.
			Saksb. GODA	
			Godkj. SAHS	
			SK. SAHS	
		Dato: 10.05.2023		
		Navn på fil:		
		Spot nr. -		
		Kart: EUREF89 UTM		
		Område: Sone 32		
		Målestokk: 1:50		
		Prosj. nr A246122		Rev.
		Tegn. nr. F11		



COWI

Planfaglig bistand - næringssteamet
Reguleringsplan 424 Follummoen
Tegningsunderlag for plankart

Normal profil
G/S vei del3 og Adkomst vei nord